



PREISLISTE

ALLGEMEINE INFORMATIONEN

Sämtliche Preise verstehen sich brutto. Angegebene Preise beziehen sich auf eine komplette Torbestellung. Preise für Ersatzteile entnehmen Sie in unserem Webkatalog auf <http://aftersales.toors.cz>

GRUNDAUSFÜHRUNG

- Standard-Beschlagsystem (SL 420, SL 350); andere Beschlagsysteme gegen Aufpreis
- einstellbare Bodenkonsole (540), Aluminium
- Torsionsfedern pulverbeschichtet, 20 000 Bewegungszyklen
- 1" Welle
- 1" Hohlwelle, wenn $W \leq 4500$ mm und $H \leq 4250$ mm
- 1 1/4" massive Welle, wenn $W \geq 7000$ mm und $H \geq 3000$ mm
- Wellenkupplung
- Querverbindung am Schienenende (C-Profil)

Versteifungsprofile:

- 6001 mm - 7000 mm...65 mm Versteifungsprofil für jede Sektion
- 7001 mm - 8000 mm...110 mm Versteifungsprofil für jede Sektion
- 1 Stk. perforiertes Winkelprofil, L = 3000 mm
- Laufrollen, Scharniere, Lagerkonsole, Seiltrommeln, Seile, Verbindungsmaterial

Verbindungsmaterial für Torbefestigung zur Baukonstruktion nicht inbegriffen!

VERTIKALE UND HORIZONTALE ZARGEN

- Vertikale und horizontale Zargen aus 2 mm starken verzinkten Profilen

TORBLATT

- 40 mm starkes Paneel aus beidseitig verzinktem Stahlblech; gefüllt mit (PUR) Polyurethan Schaum
- Designangebot laut aktuellem Paneelangebot

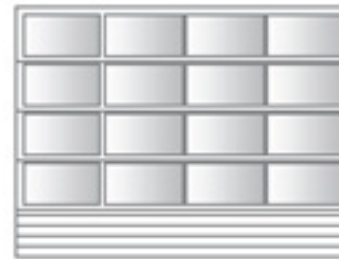
*) FVE - Aluminium glasabschnitt

TORBLATT FORM

STANDARD - herkömmliches Paneel ohne Fingerklemmschutz (ohne FSP)
PROTECT (FSP) - Paneel mit Fingerklemmschutz


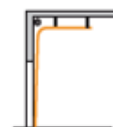


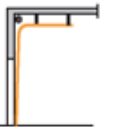


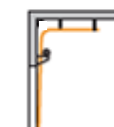


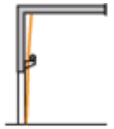
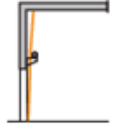
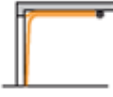

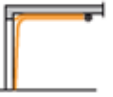

FVE^{*)} TORE

- Torblatt besteht aus einer ISO-Paneelsektion und restliche Sektionen besten aus Alu-Rahmensektionen oder das Torblatt besteht komplett aus Alu-Rahmensektionen.
- Wenn das Tor der Konfiguration des FVE Tores entspricht, ist jeder einzelne Mehrpreis für Alu-Sektion um 5% reduziert
- Herkömmliche Sektionen ohne Fingerklemmschutz sowie Sektionen mit Fingerklemmschutz zuschlagfrei



ZUBEHÖR

- Einzelne Alurahmensektionen - FVE (gegen Aufpreis, Siehe S. 7-11)
- Schlupftüre (gegen Aufpreis, Siehe S. 13)
- Fenster (gegen Aufpreis, Siehe S. 16-18)
- Klinken und Schlösser (gegen Aufpreis, siehe S. 19, 20)
- Verschluss (gegen Aufpreis, Siehe S. 21, 22)
- Handgriffe (gegen Aufpreis, Siehe S. 23)
- Bodenbeschlag, Seilbruchsicherung (gegen Aufpreis, Siehe S. 24)
- Antriebe (gegen Aufpreis, Siehe S. 25)
- Torsteuerungen, Verbindungskabel (gegen Aufpreis, Siehe S. 26)
- Sicherheitselemente, Zubehör (gegen Aufpreis, Siehe S. 27-30)
- Antrieb und Zubehör BFT Argo (gegen Mehrpreis – Siehe S. 31)

SL 420, SL 350 	HL ≤ 750 	HL ≤ 1370 	HL ≤ 2000 	HL ≤ 2500 	HL ≤ 3050 	HL ≤ 4100 	HL-T 
Grundpreis	Zuschlag* 3%	Zuschlag* 6%	Zuschlag* 10%	Zuschlag* 14%	Zuschlag* 16%	Zuschlag* 22%	Zuschlag** 165 € ¹
HL-T 	VL 	VL-T 	VL-T 	LL-I 	LL-I 	LL-DT 	LL-DT 
Zuschlag** 215 € ²	Zuschlag* 11%	Zuschlag** 165 € ¹	Zuschlag** 215 € ²	Zuschlag** 240 € ¹	Zuschlag** 289 € ²	Zuschlag** 328 € ¹	Zuschlag** 394 € ²

ZUSCHLÄGE FÜR FOLGENDE DACHLIFTSYSTEME

≤ 8°	Zuschlag zum Grundpreis (als Prozentsatz vom Grundpreis errechnet)	2%
≤ 12°	Zuschlag zum Grundpreis (als Prozentsatz vom Grundpreis errechnet)	4%
≤ 25°	Zuschlag zum Grundpreis (als Prozentsatz vom Grundpreis errechnet)	8%
≥ 26°	Zuschlag zum Grundpreis (als Prozentsatz vom Grundpreis errechnet)	13%

* Zuschlag zum Grundpreis (als Prozentsatz vom Grundpreis errechnet)

** Zuschlag zum Gesamtpreis des Tores

1 wenn W ≤ 4000 mm und zugleich H ≤ 4000 mm

2 wenn W > 4000 mm oder H > 4000 mm

SL-BESCHLAG - REIHE STANDARD - GRUNDPREIS (€)

		Öffnungsbreite [mm]																									Anzahl der Sektionen		
		2000	2250	2500	2750	3000	3250	3500	3750	4000	4250	4500	4750	5000	5250	5500	5750	6000	6250	6500	6750	7000	7250	7500	7750	8000	500	610	610
Öffnungshöhe [mm]	6 500	2961	2911	2966	3186	3394	3563	3628	3878	4251	4360	4540	5088	5008	5237	5600	6057	6401	6744								2	9	11
	6 250	2737	2756	2844	3094	3277	3449	3530	3769	4058	4187	4391	4785	4854	5199	5477	5827	6305	6532	7255							4	7	11
	6 000	2529	2609	2727	3004	3165	3339	3434	3663	3875	4022	4247	4499	4704	5161	5356	5606	6212	6327	6958	6940	7233					1	9	10
	5 750	2338	2470	2615	2917	3056	3233	3341	3560	3699	3863	4107	4230	4558	5124	5238	5392	6119	6128	6673	6769	6980	6972				3	7	10
	5 500	2272	2376	2528	2654	2823	2966	3108	3345	3492	3545	3747	3843	4110	4772	4800	5038	5707	5797	6254	6170	6685	6965	7137	7443		-	9	9
	5 250	2129	2296	2446	2565	2753	2921	3008	3106	3378	3476	3525	3685	4010	4486	4666	4911	5404	5515	6120	6098	6425	6696	7028	7204	7426	2	7	9
	5 000	1967	2060	2174	2349	2529	2739	2841	2880	3063	3250	3254	3539	3744	4250	4333	4482	5071	5177	5946	5761	6151	6121	6669	6891	7063	4	5	9
	4 750	1937	1962	2137	2311	2449	2502	2651	2811	2871	3070	3176	3377	3539	3978	4093	4212	4774	4935	5382	5538	5750	5736	6312	6577	6701	1	7	8
	4 500	1819	1929	2050	2133	2319	2443	2544	2610	2791	3005	3078	3220	3495	3794	3923	4036	4571	4724	4859	4981	5649	5847	6204	6324	6454	3	5	8
	4 250	1737	1850	1949	2054	2167	2291	2438	2538	2659	2796	2891	3060	3280	3608	3647	3813	4171	4234	4508	4688	4783	5207	5684	5929	6111	-	7	7
	4 000	1643	1755	1861	1980	2050	2167	2232	2341	2469	2542	2719	2869	3115	3471	3539	3642	4030	4235	4204	4484	4453	4950	5450	5680	5856	2	5	7
	3 750	1566	1663	1759	1889	1934	2096	2126	2228	2350	2436	2546	2712	2928	3238	3321	3426	3712	3769	3901	4185	4219	4510	4888	5073	5225	5	2	7
	3 500	1478	1604	1693	1726	1874	1937	2041	2109	2200	2328	2362	2578	2719	3075	3102	3285	3586	3733	3691	4010	4041	4319	4701	4850	5015	1	5	6
	3 250	1420	1535	1630	1666	1775	1865	1964	1988	2096	2177	2267	2420	2588	2899	2948	3070	3433	3532	3660	3732	3898	4135	4169	4541	4683	4	2	6
	3 000	1348	1411	1479	1555	1645	1737	1827	1885	1981	2076	2145	2255	2360	2711	2720	2869	3078	3204	3277	3449	3586	3721	3862	4229	4260	-	5	5
	2 750	1253	1368	1402	1454	1552	1637	1721	1771	1839	1944	2013	2081	2209	2547	2625	2714	2969	3019	3098	3307	3337	3501	3600	3938	4049	3	2	5
	2 500	1187	1250	1310	1388	1479	1533	1609	1681	1718	1820	1885	1990	2091	2363	2428	2531	2682	2700	2750	2989	3029	3131	3267	3573	3664	5	-	5
2 250	1139	1229	1291	1360	1399	1450	1529	1580	1671	1665	1754	1860	1968	2249	2279	2329	2482	2533	2585	2754	2871	2974	3054	3266	3341	2	2	4	
2 000	1094	1209	1272	1332	1324	1371	1454	1484	1625	1524	1632	1738	1853	2141	2138	2143	2296	2377	2430	2538	2722	2826	2855	2986	3046	4	-	4	

Standard Seitenscharniere (bis zu 4999 mm)					Doppelte Seitenscharniere (ab 5000 mm)		
Ohne Versteifungsprofil					1 Stk. 65 mm Versteifungsprofil pro Sektion	11 Stk. 110 mm Versteifungsprofil pro Sektion	
2 Torsionsfedern					4 Torsionsfedern		
2 Fenster (bis 2600 mm)	3 Fenster (bis 3400 mm)	4 Fenster (bis 4200 mm)	5 Fenster (bis 5000 mm)	6 Fenster (bis 5800 mm)	7 Fenster (bis 6600 mm)	8 Fenster	
2 FVE Felder	3 FVE Felder	4 FVE Felder		5 FVE Felder	6 FVE Felder	7 FVE Felder	nicht möglich

*) FVE - Aluminium glasabschnitt

PROTECT (SL 350, SL 420) - GRUNDPREIS (€) + 7%

		Öffnungsbreite [mm]																								Anzahl der Sektionen				
		2000	2250	2500	2750	3000	3250	3500	3750	4000	4250	4500	4750	5000	5250	5500	5750	6000	6250	6500	6750	7000	7250	7500	7750	8000	500	610	610	
Öffnungshöhe [mm]	6 500	3168	3115	3174	3409	3632	3812	3882	4150	4549	4665	4858	5444	5359	5604	5992	6481	6849	7216								2	9	11	
	6 250	2929	2949	3043	3311	3506	3690	3777	4033	4342	4480	4698	5120	5194	5563	5860	6235	6746	6989	7763								4	7	11
	6 000	2706	2792	2918	3214	3387	3573	3674	3919	4146	4304	4544	4814	5033	5522	5731	5998	6647	6770	7445	7426	7739						1	9	10
	5 750	2502	2643	2798	3121	3270	3459	3575	3809	3958	4133	4395	4526	4877	5483	5605	5769	6547	6557	7140	7243	7469	7460					3	7	10
	5 500	2431	2542	2705	2840	3021	3174	3326	3579	3736	3793	4009	4112	4398	5106	5136	5391	6107	6203	6692	6602	7153	7453	7637	7964			-	9	9
	5 250	2278	2457	2617	2745	2946	3126	3219	3323	3615	3719	3772	3943	4291	4800	4993	5255	5782	5901	6548	6525	6875	7165	7520	7708	7946		2	7	9
	5 000	2105	2204	2326	2513	2706	2931	3040	3082	3277	3478	3482	3787	4006	4548	4636	4796	5426	5539	6362	6164	6582	6550	7136	7373	7557		4	5	9
	4 750	2073	2099	2287	2473	2620	2677	2837	3008	3072	3285	3398	3613	3787	4257	4380	4507	5108	5281	5759	5926	6153	6138	6754	7037	7170		1	7	8
	4 500	1946	2064	2194	2282	2481	2614	2722	2793	2986	3215	3294	3445	3740	4060	4198	4319	4891	5055	5199	5330	6044	6256	6638	6767	6906		3	5	8
	4 250	1859	1980	2085	2198	2319	2451	2609	2716	2845	2992	3093	3274	3510	3861	3902	4080	4463	4530	4824	5016	5118	5572	6082	6344	6539		-	7	7
	4 000	1758	1878	1991	2119	2194	2319	2388	2505	2642	2720	2909	3070	3333	3714	3787	3897	4312	4532	4498	4798	4765	5297	5832	6078	6266		2	5	7
	3 750	1676	1779	1882	2021	2069	2243	2275	2384	2515	2607	2724	2902	3133	3465	3554	3666	3972	4033	4174	4478	4514	4826	5230	5428	5591		5	2	7
	3 500	1582	1716	1812	1847	2005	2073	2184	2257	2354	2491	2527	2759	2909	3290	3319	3515	3837	3994	3949	4291	4324	4621	5030	5190	5366		1	5	6
	3 250	1519	1643	1744	1783	1899	1996	2102	2127	2243	2329	2426	2589	2769	3102	3154	3285	3673	3779	3916	3993	4171	4425	4461	4859	5011		4	2	6
	3 000	1442	1510	1583	1664	1760	1859	1955	2017	2120	2221	2295	2413	2525	2901	2910	3070	3294	3428	3506	3690	3837	3982	4132	4525	4558		-	5	5
	2 750	1341	1464	1500	1556	1661	1752	1842	1895	1968	2080	2154	2227	2364	2725	2809	2904	3177	3230	3315	3539	3571	3746	3852	4214	4332		3	2	5
2 500	1270	1338	1402	1485	1583	1640	1722	1799	1838	1947	2017	2129	2237	2528	2598	2708	2870	2889	2943	3198	3241	3350	3496	3823	3921		5	-	4	
2 250	1219	1315	1381	1455	1497	1552	1636	1691	1788	1782	1877	1990	2106	2406	2439	2492	2656	2710	2766	2947	3072	3182	3268	3495	3575		2	2	4	
2 000	1171	1294	1361	1425	1417	1467	1556	1588	1739	1631	1746	1860	1983	2291	2288	2293	2457	2543	2600	2716	2913	3024	3055	3195	3259		4	-	4	

Standard Seitenscharniere (bis zu 4999 mm)						Doppelte Seitenscharniere (ab 5000 mm)	
Ohne Versteifungsprofil						1 Stk. 65 mm Versteifungsprofil pro Sektion	11 Stk. 110 mm Versteifungsprofil pro Sektion
2 Torsionsfedern						4 Torsionsfedern	
2 Fenster (bis 2600 mm)	3 Fenster (bis 3400 mm)	4 Fenster (bis 4200 mm)	5 Fenster (bis 5000 mm)	6 Fenster (bis 5800 mm)	7 Fenster (bis 6600 mm)	8 Fenster	
2 FVE Felder	3 FVE Felder	4 FVE Felder	5 FVE Felder	6 FVE Felder	7 FVE Felder	nicht möglich	

*) FVE - Aluminium glasabschnitt

PRODUZIERBARE TORMAßEN – FVE^{*)} TORE

FVE TORE: Torblatt besteht aus einer ISO-Paneelsektion und restliche Sektionen besten aus Alu-Rahmensektionen oder das Torblatt besteht komplett aus Alu-Rahmensektionen.

		Öffnungsbreite [mm]																			Anzahl der Sektionen
		2250	2500	2750	3000	3250	3500	3750	4000	4250	4500	4750	5000	5250	5500	5750	6000	6250	6500	6750	
Öffnungshöhe [mm]	6 500	✓	✓	✓	✓	✓	✓	✓	✓	✓	✗	✗	✗	✗	✗	✗	✗	✗	✗	✗	11
	6 250	✓	✓	✓	✓	✓	✓	✓	✓	✓	✓	✗	✗	✗	✗	✗	✗	✗	✗	✗	11
	6 000	✓	✓	✓	✓	✓	✓	✓	✓	✓	✓	✓	✗	✗	✗	✗	✗	✗	✗	✗	10
	5 750	✓	✓	✓	✓	✓	✓	✓	✓	✓	✓	✓	✓	✗	✗	✗	✗	✗	✗	✗	10
	5 500	✓	✓	✓	✓	✓	✓	✓	✓	✓	✓	✓	✓	✓	✗	✗	✗	✗	✗	✗	9
	5 250	✓	✓	✓	✓	✓	✓	✓	✓	✓	✓	✓	✓	✓	✓	✓	✗	✗	✗	✗	9
	5 000	✓	✓	✓	✓	✓	✓	✓	✓	✓	✓	✓	✓	✓	✓	✓	✓	✗	✗	✗	9
	4 750	✓	✓	✓	✓	✓	✓	✓	✓	✓	✓	✓	✓	✓	✓	✓	✓	✓	✗	✗	8
	4 500	✓	✓	✓	✓	✓	✓	✓	✓	✓	✓	✓	✓	✓	✓	✓	✓	✓	✓	✗	8
	4 250	✓	✓	✓	✓	✓	✓	✓	✓	✓	✓	✓	✓	✓	✓	✓	✓	✓	✓	✓	7
	4 000	✓	✓	✓	✓	✓	✓	✓	✓	✓	✓	✓	✓	✓	✓	✓	✓	✓	✓	✓	7
	3 750	✓	✓	✓	✓	✓	✓	✓	✓	✓	✓	✓	✓	✓	✓	✓	✓	✓	✓	✓	7
	3 500	✓	✓	✓	✓	✓	✓	✓	✓	✓	✓	✓	✓	✓	✓	✓	✓	✓	✓	✓	6
	3 250	✓	✓	✓	✓	✓	✓	✓	✓	✓	✓	✓	✓	✓	✓	✓	✓	✓	✓	✓	6
	3 000	✓	✓	✓	✓	✓	✓	✓	✓	✓	✓	✓	✓	✓	✓	✓	✓	✓	✓	✓	5
	2 750	✓	✓	✓	✓	✓	✓	✓	✓	✓	✓	✓	✓	✓	✓	✓	✓	✓	✓	✓	5
	2 500	✓	✓	✓	✓	✓	✓	✓	✓	✓	✓	✓	✓	✓	✓	✓	✓	✓	✓	✓	5
2 250	✓	✓	✓	✓	✓	✓	✓	✓	✓	✓	✓	✓	✓	✓	✓	✓	✓	✓	✓	4	
2 000	✓	✓	✓	✓	✓	✓	✓	✓	✓	✓	✓	✓	✓	✓	✓	✓	✓	✓	✓	4	

Standard Seitenscharniere (bis zu 4999 mm)				Doppelte Seitenscharniere (ab 5000 mm)		
FVE Ohne Versteifungsprofil				FVE - Profile mit Versteifungsprofil		
2 Torsionsfedern				4 Torsionsfedern		
2 FVE Felder	3 FVE Felder	4 FVE Felder	5 FVE Felder	6 FVE Felder	7 FVE Felder	

*) FVE - Aluminium glasabschnitt

VERGLASUNG VON FVE^{*)} - 40MM SEKTIONEN

		<p>EINFACHE VERGLASUNG</p> <p>Material: PMMA, Polycarbonat Design: klar, satin, opal</p>
		<p>DOPPELTE VERGLASUNG</p> <p>Material: PMMA, Polycarbonat Design: klar, satin, opal</p>
		<p>ISOLIERTE ALUMINIUM FÜLLUNGEN</p> <p>Material: Aluminium, Styropor Design: stucco/stucco</p>
		<p>LÜFTUNGSFÜLLUNGEN</p> <p>Material: Natural Aluminium Design: Loch 16/8, 22/12, 10/10</p>

Streckgitter-Lochgrößen

16/8



Luftdurchlässigkeit 56%

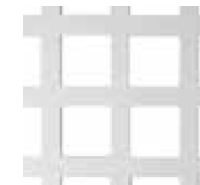
22/12



Luftdurchlässigkeit 67%

Lochblech

10/10

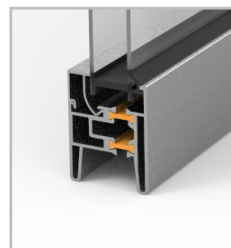


Luftdurchlässigkeit 35%

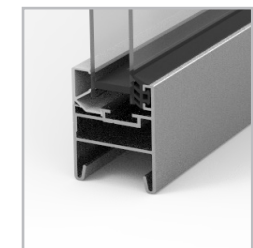
Verglasungsfarben

f	eisiger Satin
w	R-stuktur
m	Milchfarbe (Opal)
s	Rauchglas

FVE MIT THERMISCHER TRENNUNG



FVE OHNE THERMISCHER TRENNUNG



*) FVE - Aluminium glasabschnitt

ZUSCHLÄGE FÜR EINZELNE FVE^{*)} SEKTIONEN OHNE THERMISCHER TRENNUNG (€)^{**)} - 40MM

Art. nr.	Verglasungstyp: Breite [mm]:	2 250	2 500	2 750	3 000	3 250	3 500	3 750	4 000	4 250	4 500	4 750	5 000	5 250	5 500	5 750	6 000	6 250	6 500	6 750	7 000
220	Einfaches PMMA: 1x2,5 mm PMMA	128	125	143	141	166	164	168	180	193	190	261	270	335	332	344	357	420	417	415	427
230	Einfache Verglasung Polycarbonat: 1x3,0 mm Polycarbonat	195	200	226	231	265	270	283	303	323	329	408	420	492	498	518	539	610	615	620	641
240	Einfache Verglasung - gehärtetes Glas: 1x4,0 mm gehärtetes Glas	322	345	386	409	457	480	509	545	581	604	691	708	789	812	848	884	965	988	1011	1047
250	Doppeltes PMMA eloxiert: 2x2,5 mm PMMA	159	163	183	187	216	220	230	245	262	266	334	341	404	408	425	440	501	505	509	525
251	Doppeltes PMMA kratzfest: 2x2,5 mm PMMA - 1x ANTI SCRATCH	191	199	223	231	263	271	285	304	325	332	404	413	479	487	508	527	592	600	608	627
252	Doppeltes PMMA kratzfest: 2x2,5 mm PMMA - 2x ANTI SCRATCH	223	235	263	274	310	322	340	363	387	399	474	485	555	567	591	614	683	695	706	729
250.C	Doppeltes PMMA mit Farbscheiben: 2x2,5 mm PMMA	206	215	241	250	285	294	310	330	353	363	436	445	514	523	545	566	633	643	652	673
260	Doppelte Verglasung Polycarbonat: 2x3,0 mm Polycarbonat	251	266	297	312	352	367	388	414	442	457	536	547	621	636	664	690	762	777	792	819
270	Isolierte stucco Aluminium Füllungen: 2x0,6 mm stucco Al Blech + 20 mm Styropor	220	231	258	270	306	317	334	356	381	392	467	477	547	558	582	605	673	685	696	718
280	Streckgitter: Al Streckmetall Lochgröße - 16/8	121	118	135	132	157	154	157	169	180	177	247	256	320	316	328	340	402	399	395	407
281	Streckgitter: Al Streckmetall Lochgröße - 22/12	121	118	135	132	157	154	157	169	180	177	247	256	320	316	328	340	402	399	395	407
282	Lochblech (10x10mm)	152	152	173	173	201	201	208	224	238	238	312	322	391	391	406	422	488	488	488	503

MEISTVERKAUFT

*) FVE - Aluminium glasabschnitt

***) Wenn das Tor der Konfiguration des FVE Tores entspricht, ist jeder einzelne Mehrpreis für Alu-Sektion um 15% reduziert

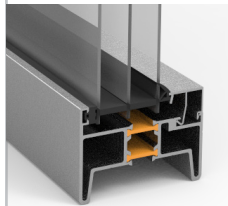
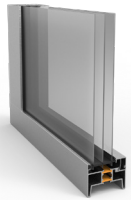
ZUSCHLÄGE FÜR EINZELNE FVE^{*)} SEKTIONEN MIT THERMISCHER TRENNUNG(€^{**)} - 40MM

Art. nr.	Verglasungstyp: Breite [mm]:	2 250	2 500	2 750	3 000	3 250	3 500	3 750	4 000	4 250	4 500	4 750	5 000	5 250	5 500	5 750	6 000	6 250	6 500	6 750	7 000
250	Doppeltes PMMA eloxiert: 2x2,5 mm PMMA	270	276	302	307	360	366	378	399	429	434	524	536	628	634	654	675	769	774	779	800
251	Doppeltes PMMA kratzfest: 2x2,5 mm PMMA - 1x ANTI SCRATCH	307	317	348	357	415	425	441	467	501	511	605	619	716	725	750	775	873	883	893	918
252	Doppeltes PMMA kratzfest: 2x2,5 mm PMMA - 2x ANTI SCRATCH	344	358	393	408	470	484	505	534	574	588	686	701	803	817	846	875	978	992	1007	1036
250.C	Doppeltes PMMA mit Farbscheiben: 2x2,5 mm PMMA	324	336	368	380	440	452	470	497	534	546	642	656	755	767	793	820	921	933	944	972
260	Doppelte Verglasung Polycarbonat: 2x3,0 mm Polycarbonat	376	394	433	451	517	535	560	594	637	655	757	774	879	897	930	963	1070	1088	1106	1139
270	Isolierte stucco Aluminium Füllungen: 2x0,6 mm stucco Al Blech + 20 mm Styropor	340	354	389	402	464	478	498	527	566	580	678	693	793	807	836	865	967	981	995	1024

*) FVE - Aluminium glasabschnitt

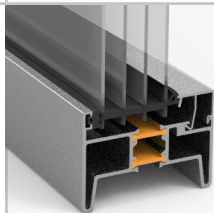
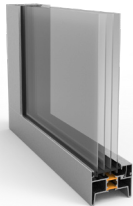
**) Wenn das Tor der Konfiguration des FVE Tores entspricht, ist jeder einzelne Mehrpreis für Alu-Sektion um 15% reduziert

VERGLASUNG VON FVE^{*)} - 80MM SEKTIONEN



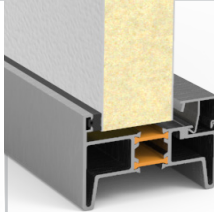
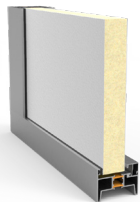
DREIFACHVERGLASUNG

Material: PMMA
Design: klar



VIERFACHVERGLASUNG

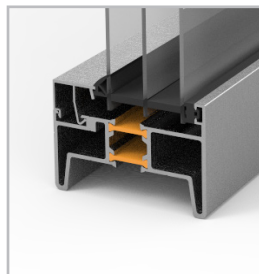
Material: PMMA
Design: klar



ISOLIERTE ALUMINIUM FÜLLUNGEN

Material: Aluminium, Styropor
Design: stucco/stucco

FVE MIT THERMISCHER TRENNUNG



*) FVE - Aluminium glasabschnitt

ZUSCHLÄGE FÜR EINZELNE FVE^{*)} SEKTIONEN MIT THERMISCHER TRENNUNG(€^{**)} - 80MM

Art. nr.	Verglasungstyp: Breite [mm]:	2 250	2 500	2 750	3 000	3 250	3 500	3 750	4 000	4 250	4 500	4 750	5 000	5 250	5 500	5 750	6 000	6 250	6 500	6 750	7 000
350	Dreifachverglasung PMMA eloxiert: 3x2,5 mm PMMA	315	350	385	420	455	490	525	560	595	630	665	700	735	770	805	840	875	910	945	980
351	Dreifachverglasung PMMA kratzfest: 3x2,5 mm PMMA - 2x ANTI SCRATCH	394	438	481	525	569	613	656	700	744	788	831	875	919	963	1006	1050	1094	1138	1181	1225
370	Isolierte stucco Aluminium Füllungen: 2x0,6 mm stucco Al Blech + 40 mm Styropor	405	450	495	540	585	630	675	720	765	810	855	900	945	990	1035	1080	1125	1170	1215	1260
450	Vierfachverglasung PMMA mit Farbscheiben: 4x2,5 mm PMMA	405	450	495	540	585	630	675	720	765	810	855	900	945	990	1035	1080	1125	1170	1215	1260
451	Vierfachverglasung PMMA kratzfest: 4x2,5 mm PMMA - 2x ANTI SCRATCH	529	588	646	705	764	823	881	940	999	1058	1116	1175	1234	1293	1351	1410	1469	1528	1586	1645

*) FVE - Aluminium glasabschnitt

**) Wenn das Tor der Konfiguration des FVE Tores entspricht, ist jeder einzelne Mehrpreis für Alu-Sektion um 15% reduziert

Paneele - sonstige		Preis	Einheit
80mm-Paneele-Tor (Zuschlag zum Grundpreis = zur Preistabelle STANDARD, Seite 4)		36%	
Paneele mit der Fläche Holzimitation		28 €	pro m ²
Paneele 540 RAL 7021/9002		7 €	pro m ²
Lackierung		Preis	Einheit
Lackierung in RAL oder NCS	pro Seite	32 €	pro m ²
Lackierung in RAL (metallisch)	pro Seite	97 €	pro m ²
FVE Lackierung in RAL oder NCS	pro Seite	32 €	pro m ²
FVE Lackierung in RAL oder NCS	Außen- und Innen-Lackierung	32 €	pro m ²
FVE Lackierung Verglasungsleisten	pro Meter Breite (W)	9 €	pro Meter Breite (W)
Lackierung der isolierten ALU Füllungen in RAL oder NCS	pro Seite	32 €	pro m ²
Lackierung der Lüftungsfüllungen in RAL oder NCS	nur beidseitig	61 €	pro Stk. (Füllung)
Lackierung der Leiste unten + oben in RAL oder NCS	innen/außen (nicht lackiertes Paneel)	17 €	pro Meter Breite (W)
Lackierung der Leiste unten + oben in RAL oder NCS*	innen/außen gleiche Farbe wie Paneel	im Grundpreis	pro Meter Breite (W)
Lackierung Leisten der Schlupftür/Nebentür in RAL oder NCS	innen/außen (nicht lackiertes Paneel)	200 €	per Stk.
Lackierung Leisten der Schlupftür/Nebentür in RAL oder NCS*	innen/außen gleiche Farbe wie Paneel	im Grundpreis	per Stk.
Lackierung Leisten der Blende in RAL oder NCS	innen/außen (nicht lackiertes Paneel)	17 €	pro Meter Umfang (W)
Lackierung Leisten der Blende in RAL oder NCS*	innen/außen gleiche Farbe wie Paneel	im Grundpreis	pro Meter Umfang (W)
Lackierung der Führung (für Lebensmittelindustrie geeignet), RAL 9016	pro lfd. Meter der Führung	50 €	pro lfd. Meter der Führung
Lackierung der Luftgitter	pro Seite	27 €	Stk.

* wenn Paneel lackiert ist, sind automatisch auch die Leisten lackiert

Abhänge- und Befestigungsmaterial		Preis	Einheit
Verzinkter Lochwinkel, Runde / ovale Löcher, 30 x 30 x 3000 mm	erstes Stück	im Grundpreis	Stk
	zusätzlich	18 €	Stk
Verzinkter Lochwinkel, ovale Löcher, 50 x 50 x 3000 mm	erstes Stück	23 €	Stk
	zusätzlich	42 €	Stk
Querverbindung Schienenende		im Grundpreis	m
Torsionsfedern		Preis	Einheit
15 000 Bewegungszyklen		im Grundpreis	Tor
50 000 Bewegungszyklen*		138 €	Tor
100 000 Bewegungszyklen*		375 €	Tor

*Für Tore breiter als 6001mm ist der Zuschlag doppelt

Welle		Preis	Einheit
1" Welle hohl, verzinkt, mit Keilnut	max. W ≤ 4500 und max. H ≤ 4270	im Grundpreis	pro Meter Breite (W)
1" Welle massiv, verzinkt, mit Keilnut	Tor mit W > 4500 oder H > 4270	im Grundpreis	pro Meter Breite (W)
	Tor mit kleineren Abmessungen	14 €	pro Meter Breite (W)
1 1/4" Welle massiv, verzinkt, mit Keilnut	Tor mit W > 7000	im Grundpreis	pro Meter Breite (W)
1 1/4" Welle massiv, verzinkt, mit Keilnut	Tor mit W < 7000	225 €	pro Meter Breite (W)
Wellenkupplung		Preis	Einheit
Nicht einstellbare Wellenkupplung 1"		im Grundpreis	Stk.
Einstellbare Wellenkupplung 1"		25 €	Stk.
Einstellbare Wellenkupplung 1 1/4"		29 €	Stk.
Bedienung		Preis	Einheit
Handbedienung mit Zugseil		im Grundpreis	Stk.
Handbedienung mit der Kette, 1:4 Haspelkette		115 €	Stk.
Verlängerung der Kette, 1:4 Haspelkette		4 €	pro Meter
Schlupftür		Preis	Einheit
Schlupftür, Türschließer mit Gleitarm, inkl. Schloß, Klinke/Klinke, für alle Beschlagsysteme + Standardschwelle 220 mm (SL,LL,HL,VL)		850 €	Stk.
Extra-Niedrigschwelle (18 mm); nur für die Torbreite W ≤ 5000 mm		200 €	Stk.
Türschließer mit Leiste		im Grundpreis	Stk.
Blende		Preis	Einheit
Blende, max. W = 8000 mm	H ≤ 250 mm	64 €	pro Meter Breite (W)
	250 < H < 620	79 €	pro Meter Breite (W)
FVE Blende, max. W = 7000 mm	250 < H < 620	146 €	pro Meter Breite (W)
Versteifungsprofile		Preis	Einheit
Versteifungsprofile 65 mm	W ≤ 6000	12 €	pro Meter Breite (W)
	W > 6000	im Grundpreis	pro Meter Breite (W)
Versteifungsprofile 110 mm	W ≤ 6000	24 €	pro Meter Breite (W)
	6000 < W ≤ 7000	12 €	pro Meter Breite (W)
	W > 7000	im Grundpreis	pro Meter Breite (W)
Seitenblech -breit		Preis	Einheit
Seitenblech - breit	W < 5000 mm	22 €	pro Sektion
	W ≥ 5000 mm	im Grundpreis	

Seilzugeinrichtung		Preis	Einheit
Seilzugeinrichtung SL		78 €	Stk.
Führung		Preis	Einheit
3" Laufschienenführung		80 €	pro Meter Höhe (H)
Abdeckung der Seiltrommeln für LL-I		30 €	Stk.
Ziffern		Preis	Einheit
Ziffer schwarz		33 €	Stk.
Preassembling		Preis	Einheit
Vormontage der Optosensoren		20 €	Stk.
Wellenvormontage		T-Door (HL-T, VL-T), LL-DT, LL-I	im Grundpreis
		SL, HL, VL (max. 4000 x 4000 mm)	40 €
Verpackung		Preis	Einheit
Verpackung aus Holzpressplatten		im Grundpreis	Stk.
Holzspanplatten an den Seiten		101 €	Stk.
Verpackung „Behälter“		144 €	Stk.
Zertifizierte Verpackung gemäß ISPM 15		33 €	Stk.
Andere		Preis	Einheit
Markenprodukt TOORS		im Grundpreis	Stk.
Ohne TOORS Logo ("NONAME")		im Grundpreis	Stk.
Großes Handbuch		6 €	Stk.
Änderung der Produktspezifikation nach der Auftragsbestätigung		Preis	Einheit
Änderung der Produktspezifikation nach der Auftragsbestätigung		100 €*	pro Position
Änderung der Produktspezifikation nach der Auftragsbestätigung inklusive Material, das schon bestellt ist		100 € + Material*	pro Position
Federpuffer extralang		Preis	Einheit
Federpuffer extra lang		31 €	paar
Federbruchsicherung		Preis	Einheit
Federbruchsicherung, 1" Welle		28 €	Stk.
Federbruchsicherung, versteift, 1 1/4" Welle		77 €	paar
Lüftungsgitter		Preis	Einheit
Lüftungsgitter Kunststoff, verschließbar (schwarz/weiß; weiß/weiß), Luftdurchlässigkeit = 0,015 m ²		32 €	Stk.

*) Nettopreis

ROSTFREIE KOMPONENTE (€)

		Führung										
		SL*)	VL	HL 500	HL 1000	HL 1500	HL 2000	HL 2500	HL 3000	HL 3500	HL 4000	HL 4100
Höhe [mm]	6000	2564	3084	2617	2670	2724	2778	2832	2887	2941	2994	3048
	5500	2362	2827	2414	2466	2521	2575	2629	2684	2737	2791	2845
	5000	2135	2569	2210	2263	2318	2374	2426	2482	2534	2588	2642
	4500	1956	2315	2008	2060	2116	2171	2222	2278	2330	2386	
	4000	1751	2057	1804	1858	1913	1967	2020	2075	2128		
	3500	1548	1800	1601	1656	1710	1763	1817	1872			
	3000	1345	1542	1398	1453	1507	1560	1614				
	2500	1142	1286	1195	1250	1302	1357					
	2000	941	1028	992	1046	1099						

Rostfreie Komponente		Preis	Einheit
Seitenbleche	W ≤ 5000 mm	26	pro Sektion
	W > 5000 mm	40	pro Sektion
Lochwinkel-Abhängewinkel		85	für 2 Stk. je 1500 mm
Federpuffer		75	Paar
Bodenkonsole (Abschlußkonsole) 550, verstellbar, Seile drinnen, max. Gewicht 320 kg		80	Paar
Schubriegel 490		25	Stk.
Querverbindung am Schienenende		49	pro lfd. m Torbreite (W)

Seiltypen (rostfreies Seil)		Preis	Einheit
LL-I, LL-DT	2 x H + 2,0 m	12	lfd. m
SL	H + 1,0 m	12	lfd. m
HL	H + HL + 2,0 m	12	lfd. m
VL	2 x H + 2,0 m	12	lfd. m
HL-T	H + (2 x HL) + 2,0 m	12	lfd. m
VL-T	3 x H + 2,0 m	12	lfd. m

Hardware - small parts (stainless steel)		Preis	Einheit
Für eine Sektion	W ≤ 4000 mm	73	pro Sektion
Für eine Sektion	W ≤ 5000 mm	83	pro Sektion
Für eine Sektion	W ≤ 6000 mm	139	pro Sektion
Für eine Sektion	W ≤ 7000 mm	149	pro Sektion

*) nur für SL420

203 Oval CLICK

64 €

T09-010-40-0001

- Rahmen schwarz, glatt
- klare doppelte Verglasung, PMMA
- Klickverbindung
- Rahmenaußenmaß 663 x 343 mm
- Innenmaß 580 x 265 mm



205 NG Rechteckig CLICK

62 €

T09-010-40-0002

- Rahmen schwarz, glatt
- klare doppelte Verglasung, PMMA
- Klickverbindung
- Rahmenaußenmaß 680 x 373 mm
- Innenmaß 605 x 298 mm



207 Rechteckig 2

68 €

T09-010-40-0087

- Rahmen schwarz, glatt
- klare doppelte Verglasung, PMMA
- Rahmenaußenmaß 609 x 146 mm
- Innenmaß 540 x 85 mm



204 Rechteckig 3

53 €

T09-010-40-0072

- Rahmen weiß woodgrain
- Klare doppelte Verglasung, PMMA
- Rahmenaußenmaß 490 x 325 mm
- Innenmaß 430 x 260 mm



206 Rechteckig 4

62 €

T09-010-40-0073

- Rahmen weiß, woodgrain
- Satin Verglasung, PMMA
- Rahmenaußenmaß 490 x 325 mm
- Innenmaß 430 x 260 mm



208 Rechteckig 5

53 €

T09-010-40-0088

- Rahmen braun woodgrain
- Klare doppelte Verglasung, PMMA
- Rahmenaußenmaß 490 x 325 mm
- Innenmaß 430 x 260 mm



210 Rectangular 7

53 €

T09-010-40-0074

- Rahmen schwarz woodgrain
- klare doppelte Verglasung, PMMA
- Rahmenaußenmaß 490 x 325 mm
- Innenmaß 430 x 260 mm



216 Rechteckig 9 für 40 mm Paneel

59 €

T09-010-40-0053

- Rahmen silbern, glatt
- klare doppelte Verglasung, PMMA
- Rahmenaußenmaß 637 x 334 mm
- Innenmaß 550 x 247 mm



216 Rechteckig 9 für 80 mm Paneel

68 €

T09-010-40-0065

- Rahmen silbern, glatt
- klare dreifache Verglasung, PMMA
- Rahmenaußenmaß 637 x 334 mm
- Innenmaß 550 x 247 mm



212 Rechteckig 1 für 40 mm Paneel

64 €

T09-010-40-0051

- Rahmen schwarz, glatt
- klare doppelte Verglasung, PMMA
- Rahmenaußenmaß 637 x 334 mm
- Innenmaß 550 x 247 mm



212 Rechteckig 1 für 80 mm Paneel

73 €

T09-010-40-0064

- Rahmen schwarz, glatt
- klare dreifache Verglasung, PMMA
- Rahmenaußenmaß 637 x 334 mm
- Innenmaß 550 x 247 mm



211 Oval 1 für 40 mm Paneel

65 €

T09-010-40-0050

- Rahmen schwarz, glatt
- klare zweifache Verglasung, PMMA
- Rahmenaußenmaß 664 x 346 mm
- Innenmaß 580 x 256 mm



211 Oval 1 für 80 mm Paneel

75 €

T09-010-40-0063

- Rahmen schwarz, glatt
- klare dreifache Verglasung, PMMA
- Rahmenaußenmaß 664 x 346 mm
- Innenmaß 580 x 256 mm



215 Rund Edelstahl

243 €

T09-010-40-0070

- Rahmen rostfreier Stahl
- klare einfache Verglasung, PMMA
- Sicherheitsglas
- Rahmenaußenmaß ø 330 mm
- Innenmaß ø 260 mm



217 Rund

79 €

T09-010-40-0010

- Rahmen schwarz, glatt
- klare doppelte Verglasung, PMMA
- Rahmenaußenmaß ø 330 mm
- Innenmaß ø 260 mm



218 Rechteckig Edelstahl

216 €

T09-010-40-0071

- Rahmen rostfreier Stahl
- klare doppelte Verglasung, SAN
- Rahmenaußenmaß 230 x 230 mm
- Innenmaß 150 x 150 mm



219 Rechteckig Edelstahl

316 €

T09-010-40-0069

- Rahmen rostfreier Stahl
- klare doppelte Verglasung, SAN
- Rahmenaußenmaß 310 x 310 mm
- Innenmaß 230 x 30 mm



SCHLÖSSER, KLINKEN UND SCHLIEßALTERNATIVEN

KL01 Klinke/Klinke Standardkonfiguration

0 €



TÜRSEITE AUSSEN:

- Klinke, Schild

TÜRSEITE INNEN:

- Klinke, Schild

INNERE ELEMENTE:

- Einsteckschloß
- Schließzylinder + 3 Stk. Schlüssel

KL02 Knauf/Klinke

51 €



TÜRSEITE AUSSEN:

- Knauf, Schild

TÜRSEITE INNEN:

- Klinke, Schild

INNERE ELEMENTE:

- Einsteckschloß
- Schließzylinder + 3 Stk. Schlüssel

Die Tür läßt sich von außen nur mit Schlüssel öffnen (von innen mit Klinke, falls nicht gesperrt).

KL03 Klinke/Klinke + Schließzylinder mit Knopf

29 €



TÜRSEITE AUSSEN:

- Klinke, Schild

TÜRSEITE INNEN:

- Klinke, Schild, Knopf

INNERE ELEMENTE:

- Einsteckschloß
- Schließzylinder + 3 Stk. Schlüssel

Die Tür läßt sich von innen durch Knopfdrehen zusperren (von außen standardmäßig mit Schlüssel).

KL04 Knauf/Klinke + Schließzylinder mit Knopf

78 €



TÜRSEITE AUSSEN:

- Knauf, Schild

TÜRSEITE INNEN:

- Klinke, Schild, Knopf

INNERE ELEMENTE:

- Einsteckschloß
- Schließzylinder + 3 Stk. Schlüssel

Die Tür läßt sich von außen nur mit Schlüssel öffnen (von innen mit Klinke, falls nicht gesperrt). Die Tür lässt sich von innen durch Knopfdrehen zusperren (von außen standardmäßig mit Schlüssel).

KL05 Panikschloß Klinke/Klinke

165 €



TÜRSEITE AUSSEN:

- Klinke, Schild

TÜRSEITE INNEN:

- Klinke, Schild

INNERE ELEMENTE:

- Panikschloß - Funktion D
- Schließzylinder mit freien Zahn + 3 Stk. Schlüssel

Die Tür läßt sich von innen mit Klinke jederzeit öffnen - auch wenn das Türschloß geschlossen ist (von außen mit Klinke falls nicht gesperrt).

KL06 Panikschloß Knauf/Klinke

192 €



TÜRSEITE AUSSEN:

- Knauf, Schild

TÜRSEITE INNEN:

- Klinke, Schild

INNERE ELEMENTE:

- Panikschloß - Funktion E
- Schließzylinder mit freien Zahn + 3 Stk. Schlüssel

Die Tür läßt sich von innen mit Klinke jederzeit öffnen - auch wenn das Türschloß geschlossen ist.

SCHLÖSSER, KLINKEN UND SCHLIEßALTERNATIVEN

KL13 Panikschloßbeschlag Klinke/Druckhandgriff

250 €



TÜRSEITE AUSSEN:

- Klinke, Schild

TÜRSEITE INNEN:

- Druckhandgriff (eine Sperre)

INNERE ELEMENTE:

- Panikschloss - Funktion D
- Schließzylinder mit freien Zahn + 3 Stk. Schlüssel

Tür läßt sich von innen mit Drücker jederzeit öffnen, auch wenn Türschloß geschlossen ist (von außen mit Klinke falls nicht gesperrt). Durchgangslichte beim geöffneten Tor mit Niedrigsturzbeschlag (LL) ist H - 40 mm.

KL14 Panikschloßbeschlag Knauf/Druckhandgriff

300 €



TÜRSEITE AUSSEN:

- Knauf, Schild

TÜRSEITE INNEN:

- Druckhandgriff (eine Sperre)

INNERE ELEMENTE:

- Panikschloss - Funktion E
- Schließzylinder mit freien Zahn + 3 Stk. Schlüssel

Tür läßt sich von innen mit Drücker jederzeit öffnen, auch wenn Türschloß geschlossen ist (von außen nur mit Schlüssel). Durchgangslichte beim geöffneten Tor mit Niedrigsturzbeschlag (LL) ist H - 40 mm.

E-Öffner BEFO 2421

300 €

T09-040-65-0107

- Elektroschloß BeFo
- Geeignet für Schlupftür
- Inkl. Einbau + Verkabelung
- Spannung 24V DC/AC



KL17 Panikschloß Klinke/Klinke

563 €



TÜRSEITE AUSSEN:

- Klinke, Schild

TÜRSEITE INNEN:

- Klinke, Schild

INNERE ELEMENTE:

- Panikschloss - Funktion B
- Schließzylinder mit freien Zahn + 3 Stk. Schlüssel

Beim Drehen des Schlüssels von außen wird der Riegel gezogen und der Zylinder entriegelt, dann wird der Türpfeil gezogen und das Schloss in den Daueröffnungszustand versetzt. Die Tür kann dann nur noch von außen mit der Klinke geöffnet werden, bis zum nächsten Spärrn durch den Schlüssel.

KL18 Panikschloßbeschlag Klinke/Druckhandgriff

710 €



TÜRSEITE AUSSEN:

- Klinke, Schild

TÜRSEITE INNEN:

- Druckhandgriff (eine Sperre)

INNERE ELEMENTE:

- Panikschloss - Funktion B
- Schließzylinder mit freien Zahn + 3 Stk. Schlüssel

Beim Drehen des Schlüssels von außen wird der Riegel gezogen und der Zylinder entriegelt, dann wird der Türpfeil gezogen und das Schloss in den Daueröffnungszustand versetzt. Die Tür kann dann nur noch von außen mit der Klinke geöffnet werden, bis zum nächsten Spärrn durch den Schlüssel.

490 Schubriegel

9 €

T09-040-65-0095

- Verzinkt, mit schwarzem Kunststoffgriff
- Mit verlängertem Ausschlag
- Verwendung auf FVE Sektionen aus ästhetischen Gründen nicht empfohlen
- Positionierung: links, rechts, links + rechts



491 Schubriegel

8 €

T09-040-65-0025

- Verzinkt
- Verwendung für FVE Sektionen wegen Optik nicht empfehlenswert
- Positionierung: links, rechts, links + rechts

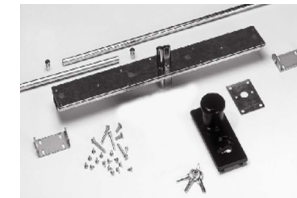


492B Zylinderschloß

184 €

T09-040-65-0079

- Schwarz
- Beidseitig bis $W = 2500$ mm, bei $W > 2500$ mm (bis $W = 5000$ mm) sind lange Schubriegel zu verwenden oder das Zylinderschloß ist nur links oder rechts zu positionieren
- Nicht bei FVE Sektionen
- Positionierung: links, rechts, in der Mitte
- nur für SL



492B Schloßstangen

20 €

T09-040-65-0083

- Zusätzliche Stangen zum Zylinderschloß 492B
- Bei breiten Toren und/oder für exzentrische Positionierung des Schlosses in Torblatt anwendbar
- Verzinkter Stahl
- Gewicht 0,5 kg, $L = 2450$ mm pro Stk.

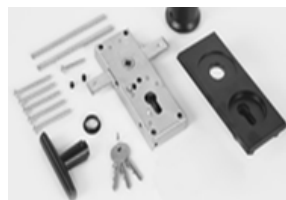


493B Zylinderschloß

156 €

T09-040-65-0081

- Schwarz
- Beidseitig bis $W = 2500$ mm. Bei Torenbreite über 2500 mm nur einseitig (rechts oder links)
- Nicht bei FVE Sektionen
- nur für SL
- Positionierung: links, rechts, in der Mitte



SCHUBRIEGEL UND ZYLINDERSCHLÖSSER

497B Zylinderschloß

40 mm - 150 €
T09-040-65-0028

80 mm - 150 €
T09-040-65-0035

- Außen- und Innenseite schwarz
- Versenkter Griff auf Außenseite
- Nicht bei FVE Sektionen
- Positionierung: links, rechts, links+ rechts



498 Zylinderschloß

137 €
T09-040-65-0023

- Schwarz
- Mit verlängertem Ausschlag
- nicht für SL
- Positionierung: links, rechts, links+ rechts



495 Zylinderschloß

118 €
T09-005-0062

- Schwarz
- Nicht bei FVE Sektionen
- nur für SL, LL-DT
- Positionierung: links, rechts, links + rechts



460 Handgriff beidseitig

12 €

T09-040-65-0009

- Schwarz, Kunststoff
- Im Paneel eingebaut
- Im Paneel ist eine Bohröffnung vorgerichtet
- Nicht bei FVE Sektionen anwendbar
- Positionierung: links, rechts, in der Mitte, links+ rechts

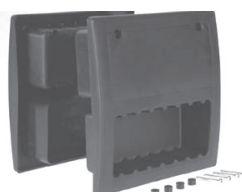


463 Handgriff beidseitig

20 €

T09-040-65-0106

- Viereckig, schwarz, Kunststoff
- Im Paneel eingebaut
- Im Paneel ist eine Bohröffnung vorgerichtet
- Nicht bei FVE Sektionen anwendbar
- Positionierung: links, rechts, in der Mitte, links+ rechts



466 Handgriff einseitig

3 €

T09-040-65-0088

- Einseitig eckig, schwarz, Kunststoff
- Wird an Paneel montiert
- Positionierung: links, rechts, links+rechts

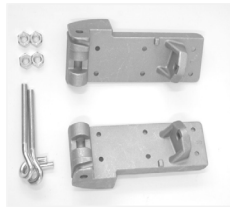


BODENKONSOLEN UND SEILBRUCHSICHERUNGEN

540 Bodenkonsolen

0 € (Paar)
T09-040-20-0001

- Einstellbar, Aluminium
- Mit offenem Schaukelhaken
- 2" Schienen
- Laufrolle 11 mm



622 Seilbruchsicherung

63 € (Paar)
T09-040-35-0005

- Einstellbar, verzinkt
- 2" Schienen
- Laufrolle 11 mm
- Max. Torgewicht 750 kg



625 Seilbruchsicherung

280 € (Paar)
T09-040-35-0006

- Nicht einstellbar, verzinkt
- 3" Schienen
- Laufrolle 11 mm
- Max. Torgewicht 750 kg



626 Seilbruchsicherung mit Deckel

56 € (Paar)
T09-040-35-0031

- Nicht anwendbar beim Niedrigsturz-Beschlagsystem (LL-DT, LL-I), bei Toren mit Seil-führung außerhalb der Schiene (HL-L und VL-L mit Federwelle 1000 mm über dem Sturz) und bei Toren mit rostfreien Schienen
- Max. Torgewicht 450 kg

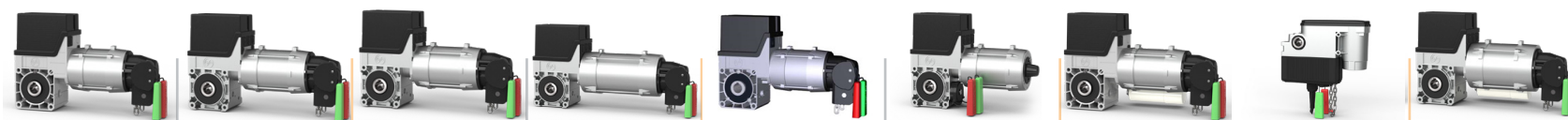


Der Schutz gegen das Toranheben

44 € (Paar) T09-040-35-0030	8 € (Paar) T09-040-35-0032
• Für die Seilbruchsicherung 622, 623	• Für die Seilbruchsicherung 626

Der Schutz gegen das Toranheben ist nur bei Toren mit Wellen-antrieb anwendbar






Produkt Code-Nr.	T09-050-11-0009	T09-050-11-0010	T09-050-11-0011	T09-050-11-0012	T09-050-11-0013	T09-050-11-0015	T09-050-11-0016	T09-050-11-0032	T09-050-11-0019
Artikel-bezeichnung	SE 5.24-25,4SK DES; IP65	SE 9.24-25,4SK DES; IP65	SE 9.20-25,4SK DES; IP65	SE 14.15-25,4SK DES; IP65	SE 14.15-31,75SK DES; IP65	SE 9.24-25,4ER DES; IP65	SE 5.24-25,4WS SK DES; IP65	SE 8.60-25,4 FU SK DES; IP65	SE 9.24-25,4WS SK DES; IP65
Dreh-moment	50 Nm	90 Nm	90 Nm	140 Nm	140 Nm	90 Nm	50 Nm	80 Nm	90 Nm
Drehzahl	24 min-1	24 min-1	20 min-1	15 min-1	15 min-1	24 min-1	24 min-1	60 min-1	24 min-1
Versorgungs- spannung	3~400 V	3~400 V	3~400 V	3~400 V	3~400 V	3~400 V	1~230 V	3~400 V	1~230 V
Endschalter	elektronisch	elektronisch	elektronisch	elektronisch	elektronisch	elektronisch	elektronisch	elektronisch.	elektronisch
Nothandbetätigung	Kette	Kette	Kette	Kette	Kette	schnell entkoppelbar	Kette	Kette	Kette
Kettenlänge	2 (4 m)	2 (4 m)	2 (4 m)	2 (4 m)	2 (4 m)	x	2 (4 m)	XXXX	2 (4 m)
Wellendurchschnitt	1"	1"	1"	1"	1 1/4"	1"	1"	1"	1"
Maxim. Tor- blattfläche	≤ 15 m ²	≤ 25 m ²	≤ 30 m ²	> 30 m ²	> 30 m ²	≤ 25 m ²	≤ 15 m ²	≤ 20 m ²	≤ 25 m ²
Einheit	Stk.	Stk.	Stk.	Stk.	Stk.	Stk.	Stk.	ks	Stk.
Max. Anzahl der Zyklen/Stunde*	6	10	10	8	8	10	6	18	10
Brutto Preis	494 €	560 €	677 €	754 €	865 €	710 €	553 €	1 137 €	663 €

* Der Parameter ED ist ersetzt durch max. Anzahl de Zyklen/Stunde. Bei einer Temperatur von 40oC—60oC die Anzahl der Zyklen um 1/2 reduziert werden muss.

TORSTEUERUNGEN, VERBINDUNGSKABEL

								
Produkt Code-Nr.	T09-050-15-0006	T09-050-15-0007	T09-050-15-0010	T09-050-15-0008	T09-050-15-0009	T09-050-15-0011	T09-050-15-0005	T09-050-15-0012
Artikelbezeichnung	TS 970	TS 970	TS 970	TS 971	TS 971	TS 971	TS 981	TS 981
Beschreibung	mit CEE; 3 N~400 V; 5-polig; Leitung 0,7 m; IP54; 1 Funktionsrealais	mit CEE; 1 N~230 V; 3-polig; Leitung 0,7 m; IP54; 1 Funktionsrealais	ohne CEE; 1N~230 V/3N~400 V; IP65; 1 Funktionsrealais	mit CEE; 3 N~400 V; 5-polig; Leitung 0,7 m; IP54; 2 Funktionsrealais; integrierter Empfänger 433MHz	mit CEE; 1 N~230 V; 3-polig; Leitung 0,7 m; IP54; 2 Funktionsrealais; integrierter Empfänger 433MHz	ohne CEE; 1N~230 V/3N~400 V; IP65; 2 Funktionsrealais; integrierter Empfänger 433MHz	mit CEE; 3 N~400 V; 5-polig; Leitung 0,7 m; IP54; 2 Funktionsrealais; Ampelsteuerung	ohne CEE; 3 N~400 V; IP65; 2 Funktionsrealais; Ampelsteuerung
Einheit	Stk.	Stk.	Stk.	Stk.	Stk.	Stk.	Stk.	Stk.
Brutto Preis	324 €	324 €	324 €	431 €	431 €	431 €	797 €	797 €

								
Produkt Code-Nr.	T09-050-20-0108	T09-050-20-0109	T09-050-20-0111	T09-050-20-0112	T09-050-20-0113	T09-050-20-0114	T09-050-80-0035	T09-050-80-0036
Artikelbezeichnung	Verbindungskabel 3 m	Verbindungskabel 5 m	Verbindungskabel 9 m	Verbindungskabel 11 m	Verbindungskabel 13 m	Verbindungskabel 15 m	Hauptschalter mit Anschlußgarnitur 3N~400	Hauptschalter mit Anschlußgarnitur 1N~230V
Beschreibung	zw. Antrieb und Steuerung; Stecker f. digitalen Endschalter; 3 m	zw. Antrieb und Steuerung; Stecker f. digitalen Endschalter; 5 m	zw. Antrieb und Steuerung; Stecker f. digitalen Endschalter; 9 m	zw. Antrieb und Steuerung; Stecker f. digitalen Endschalter; 11 m	zw. Antrieb und Steuerung; Stecker f. digitalen Endschalter; 13 m	zw. Antrieb und Steuerung; Stecker f. digitalen Endschalter; 15 m	Montageset; komplett; nicht für TS 981	Montageset; komplett; nicht für TS 981
Einheit	Stk.	Stk.	Stk.	Stk.	Stk.	Stk.	Stk.	Stk.
Brutto Preis	48 €	48 €	61 €	69 €	93 €	93 €	127 €	127 €

SICHERHEITSELEMENTE, ZUBEHÖR

								
Produkt Code-Nr.	T09-050-80-0026	T09-050-80-0025	T09-050-80-0037	T09-005-0258	T09-040-35-0007	T09-040-35-0043	T09-040-35-0011	T09-040-35-0042
Artikelbezeichnung	Schlüsselschalter	Not-Aus-Schalter	Umschalter für Zwischenlage	Schalter für Seilbruchsicherung	Schalter für Seilbruchsicherung	Schalter für Seilbruchsicherung	Schlafseilschalter	Schlafseilschalter
Beschreibung	Montageset; in kleine Abdeckung	Montageset; in kleine Abdeckung	Montageset; in kleine Abdeckung	Mikroschalter für 626; Kabellänge 10,5 m	geeignet für 622, 623; Kabellänge 0,5 m	geeignet für 622, 623; Kabellänge 6,5 m	Zylinderschalter (für Al Bodenbeschlag) Kabellänge 0,5 m	Zylinderschalter (für Al Bodenbeschlag) Kabellänge 6,5 m
Einheit	Stk.	Stk.	Stk.	Paar	Stk.	Stk.	Stk.	Stk.
Brutto Preis	45 €	57 €	63 €	47 €	21 €	31 €	20 €	30 €

								
Produkt Code-Nr.	T09-040-35-0037	T09-050-30-0003	T09-050-20-0115	T09-050-80-0038	T09-050-80-0039	T09-005-0077	T09-005-0078	T09-005-0079
Artikelbezeichnung	Schalter für Seilbruchsicherung (links und rechts)	Spiralkabel 1000/350-900	Anschlußkasten	Anschlußkasten	Anschlußkasten	Optische Schaltleiste	Optische Schaltleiste	Optische Schaltleiste
Beschreibung	für 3" Sicherung; Kabellänge 10,5 m	Vierleiterkabel mit Anschlußdose und Stecker	zum Einsatz mit Spiralkabel (auf gegenüberliegende Seite)	kabellose Sicherheitseinrichtung; für TS971	mit Steckanschluß für Sender/Empfänger (auf gegenüberliegende Seite)	Empfänger 0,5 m + Sender 0,5 m; Anschluß in Dose mit Spiralkabel	Empfänger 0,5 m + Sender 6,5 m; Anschluß in Dose mit Spiralkabel	Empfänger 0,5 m + Sender 10,5 m; Anschluß in Dose mit Spiralkabel
Einheit	Paar	Stk.	Stk.	Stk.	Stk.	Stk.	Stk.	Stk.
Brutto Preis	41 €	80 €	23 €	82 €	29 €	50 €	50 €	50 €

SICHERHEITSELEMENTE, ZUBEHÖR

								
Produkt Code-Nr.	T09-005-0080	T09-005-0081	T09-005-0082	T09-050-60-0118	T09-050-60-0116	T09-050-20-0116	T09-050-20-0117	T09-050-20-0118
Artikelbezeichnung	Optische Schalteiste	Optische Schalteiste	Optische Schalteiste	Reflexions-Lichtschranke	Sicherheitslichtgitter	Verbindungskabel	Verbindungskabel	Verbindungskabel
Beschreibung	Empfänger 0,5 m + Sender 0,5 m; Anschluß in Dose mit kabelloser Übertragung (WSD)	Empfänger 0,5 m + Sender 6,5 m; Anschluß in Dose mit kabelloser Übertragung (WSD)	Empfänger 0,5 m + Sender 10,5 m; Anschluß in Dose mit kabelloser Übertragung (WSD)	Reichweite 12 m; Gehäuse; 15 V-36 V AC/DC; IP65	Reichweite der Lichtstrahlen 1,6-10 m; Schutzfeldhöhe bis zu 2 500 mm; Elektronik voll vergossen; IP67	zwischen Dosen; Kabellänge 4,5 m	zwischen Dosen; Kabellänge 6,5 m	zwischen Dosen; Kabellänge 8,5 m
Einheit	Stk.	Stk.	Stk.	Stk.	Stk.	Stk.	Stk.	Stk.
Brutto Preis	99 €	99 €	109 €	173 €	535 €	17 €	17 €	17 €

								
Produkt Code-Nr.	3 Kanal 433 MHz	T09-051-50-0003	T09-051-50-0012	T09-051-50-0014	T09-050-80-0051	T09-050-80-0023	T09-050-80-0024	T09-050-40-0018
Artikelbezeichnung	Handsender	Externer Funkempfänger	Kodetaster	Doppeltaster	Externer Dreifachastaster	Seilverlängerung der Notentriegelung	Seilverlängerung der Notentriegelung	Pneuleiste
Beschreibung	3 Kanal 433 MHz	einkanalig; für KeeLoq Wechselcode; für TS 970 und TS 981; 433 MHz	Funkaußentaster; KeeLoq Wechselcode; kabellose Folientastatur; 433 MHz	Funkinnentaster zweikanalig; kabellos; KeeLoq Wechselcode; 433 MHz	verschließbar; Kabellänge 6 m	2 x 4 m	2 x 10 m	inkl. Spiralkabel und Verbindungskasten
Einheit	Stk.	Stk.	Stk.	Stk.	Stk.	Stk.	Stk.	Stk.
Brutto Preis	41 €	120 €	154 €	74 €	89 €	8 €	10 €	101 €

SICHERHEITSELEMENTE, ZUBEHÖR

								
Produkt Code-Nr.	T09-050-80-0018	T09-050-80-0019	T09-050-80-0020	T09-050-80-0021	T09-050-80-0022	T09-005-0031	T09-050-80-0199	T09-050-80-0200
Artikelbezeichnung	Garnitur zur Kettenverlängerung	Garnitur zur Kettenverlängerung	Garnitur zur Kettenverlängerung	Garnitur zur Kettenverlängerung	Garnitur zur Kettenverlängerung	Schloßstangenkontakt	GfA Kettenumlenkung	GfA Kettenumlenkung
Beschreibung	um 1 m; Kettenlänge 2 m	um 2 m; Kettenlänge 4 m	um 3 m; Kettenlänge 6 m	um 4 m; Kettenlänge 8 m	um 5 m; Kettenlänge 10 m	Al Konsole; Plastiktüllen; max. Schaltfrequenz 3600 Zyklen/h; Betriebstemperatur -25°... 70°C; IP65	für 1" Welle	für 1 1/4" Welle
Einheit	Stk.	Stk.	Stk.	Stk.	Stk.	Stk.	Stk.	Stk.
Brutto Preis	8 €	17 €	25 €	31 €	34 €	34 €	361 €	403 €

								
Produkt Code-Nr.	T39-054-40-0021	T39-054-70-0070	T39-054-70-0071	T39-054-70-0077	T09-005-0015	T09-050-80-0196	T39-054-70-0081	T39-054-70-0085
Artikelbezeichnung	Zugschalter	Zugschalterkette	Zugschalterkonsole	Karabinerhaken für den Zugschalter	Zugschalterhalter	Schutzabdeckung der Torsteuerung	Induktionsschleifenempfänger	Induktionsschleifenempfänger
Beschreibung	im festen Gehäuse; 1 x Ein-, 1 x Aus-Schaltkontakt; IP67	rot-weiß; Kunststoff; 3 m	Löcherbohrungen zum Befestigen	—	Montage an die Wand; drehbar; verzinkt; 3 m	Blech rostfrei; nur für TS 981	1-kanal	2-kanal; für auf beiden Torseiten untergebrachte Schleife (in – out)
Einheit	Stk.	m	Stk.	Stk.	Stk.	Stk.	Stk.	Stk.
Brutto Preis	78 €	3 €	10 €	4 €	217 €	56 €	488 €	505 €

SICHERHEITSELEMENTE, ZUBEHÖR

								
Produkt Code-Nr.	T39-054-70-0082	T39-054-70-0083	T09-050-80-0197	T09-050-80-0198	T09-050-80-0202	T09-050-40-0009	T09-050-40-0010	T09-050-40-0011
Artikelbezeichnung	Induktionsschleife 6m + Kabel 10 m	Induktionsschleife 10m + Kabel 10 m	Notstromver- sorgung (USV)	Notstromver- sorgung (USV)	Notstromver- sorgung (USV)	Ampel	Ampel	Ampel
Beschreibung	—	—	Für SE 5.24-25,4 WS SK DES	Für SE 9.24-25,4 WS SK DES	für SE 14.80-25,4 FI SK DES	rot; LED-Ampel; Gehäuse; 230 V, 40 W; IP65	grün; LED-Ampel; Gehäuse; 230 V, 40 W; IP65	Rot-grün; LED-Ampel; Gehäuse; 230 V, 40 W; IP65
Einheit	Stk.	Stk.	Stk.	Stk.	Stk.	Stk.	Stk.	Stk.
Brutto Preis	31 €	59 €	1 916 €	2 107 €	3 653 €	155 €	155 €	269 €

			
Produkt Code-Nr.	T39-054-70-0079	T39-054-70-0078	T39-054-40-0022
Artikelbezeichnung	Mikrowellen-Radar	Fernbedienung	Blinklicht LED
Beschreibung	Meldung von Bewegung; Erkennung von Objekten	zum Mikrowellen- Radar	mit Blinkgeber; 12-24V; 230 V; mit Unterbrecher and integrierte Antenne; IP54
Einheit	Stk.	Stk.	Stk.
Brutto Preis	206 €	316 €	46 €

ANTRIEB UND ZUBEHÖR BFT ARGO

								
Produkt Code-Nr.	T09-005-0083	T09-050-80-0045	T09-050-50-0030	T09-050-50-0031	T09-050-50-0032	T09-005-0070	T09-050-80-0047	T09-050-80-0048
Artikelbezeichnung	BFT Argo	Dreitaster	Handsender	Handsender	Externer Empfänger	Notversorgung	Externe Entriegelung	Externe Entriegelung
Beschreibung	Aufsteckantrieb mit integrierter Steuerung	—	2 Kanal	4 Kanal	geeignet für 60 Handsender	Batterie für Notversorgung 24V für BFT Argo inkl. 1m Kabel für den Anschluss zum Antrieb	Externe Entriegelung mit Hilfe von Stahlseil. Seillänge = 3,5m	Externe Entriegelung mit Hilfe von Stahlseil. Seillänge = 7m
Einheit	Stk.	Stk.	Stk.	Stk.	Stk.	Stk.	Stk.	Stk.
Brutto Preis	600 €	35 €	42 €	48 €	120 €	166 €	32 €	41 €









				
Produkt Code-Nr.	T09-050-20-0024	T09-050-20-0025	T09-050-20-0027	T09-050-20-0030
Artikelbezeichnung	Verbindungskabel zum Dreitaster	Kabel der Versorgung	Stecker	Stecker
Beschreibung	Kabel, vieradrig 4x0,75 mm ²	Dreiadrig 3x1,5 mm ²	CEE 7/7 (unischuko)	CEE 1N~230V (Dreipoliger Stecker), Industriestecker
Einheit	m	m	Stk.	Stk.
Brutto Preis	2 €	2 €	0 €	10 €

ANTRIEBE UND ZUBEHÖR CUBE

						
Produkt Code-Nr.	T09-050-13-0001	T09-050-13-0002	T09-050-13-0004	T09-050-13-0005	T09-050-13-0006	T09-050-13-0007
Artikelbezeichnung	CUBE 50	CUBE 70	Handsender	Externer Empfänger	Verlängerungskabel	Verlängerungskabel
Beschreibung	Antriebskopf inklusiv Notkettenbedienung, Optoleiste mit Anschlusskaste und Spiralkabel Maximale Torfläche 12m ² , 400V, IP54	Antriebskopf inklusiv Notkettenbedienung, Optoleiste mit Anschlusskaste und Spiralkabel Maximale Torfläche 20m ² , 400V, IP54	4-Kanal, 868 MHz	868 MHz	3,5m	4,5m
Einheit	Stk	Stk	Stk	Stk	Stk	Stk
Brutto Preis	715 €	783,25 €	29,75 €	29,75 €	29,75 €	38,50 €

								
Produkt Code-Nr.	T09-050-13-0008	T09-050-13-0009	T09-050-13-0016	T09-050-13-0017	T09-050-13-0018	T09-050-13-0019	T09-050-13-0020	T09-050-13-0010
Artikelbezeichnung	Verlängerungskabel	Verlängerungskabel	Verbindungskabel	Verbindungskabel	Verbindungskabel	Kette	Stecker	Kettenkupplung
Beschreibung	5,5m	6,5m	zwischen Antrieb und Steuerung, 6m	zwischen Antrieb und Steuerung, 8m	zwischen Antrieb und Steuerung, 10m	—	inkl. Kabel 1,5m	—
Einheit	Stk	Stk	Stk	Stk	Stk	m	Stk	Stk
Brutto Preis	45,50 €	56 €	28 €	35 €	45,50 €	11,90 €	38,50 €	4,50 €

ANTRIEBZUBEHÖR CUBE

								
Produkt Code-Nr.	T09-050-13-0011	T09-050-13-0012	T09-050-13-0013	T09-050-13-0014	T09-050-13-0015	T09-050-14-0007	T09-005-0070	T09-050-60-0118
Artikelbezeichnung	Notseil	Notseil	Notseil	Notausschalter	Externer Notausschalter	Blinklicht	Notversorgung	Reflexions-Lichtschranke
Beschreibung	4m	6m	8m	in die Steuerung integrierbar	inkl. 3,5m Kabel	12-240V AC/DC	Batterie für Notversorgung 24V inkl. 1m Kabel für den Anschluss zum Antrieb	Reichweite 12 m; Gehäuse; 15 V-36 V AC/DC; IP65
Einheit	Stk	Stk	Stk	Stk	Stk	Stk	Stk	Stk
Brutto Preis	8,75 €	10,50 €	14 €	42 €	42 €	38,50 €	166 €	173 €



Produkt Code-Nr.	T09-050-14-0003
Artikelbezeichnung	Externer Empfänger
Beschreibung	3-Kanal, 868 MHz
Einheit	Stk
Brutto Preis	58,50 €